

Aurausmeteli seis, uudet hiljaiset lumiaurat markkinoilla

Arctic Machine Oy on edelläkävijä ympäristöä suojaavien tienhoitolaitteiden kehittämisessä.

Nyt yritys on tuonut markkinoille uudet hiljaiset AM TEHO -lumiaurat, jotka korvaavat perinteiset äänekkäät joustoteräaurat. Aurauksen aiheuttaman ympäristömelun vähentämiseen kehitetyissä hiljaisissa lumiauroissa on aurauksen melua vähentävä polyuretaani-joustoterälaitteisto. Polyuretaani ei johda ääntä.

Makeita unia lumen- aurauksesta huolimatta

Lumiauran siipi ja terä on eristetty toisistaan polyuretaanielementeillä. Kaupunki- ja taajamateiden auraukseen soveltuvat aurat on varustettu 4 tai 5-osaisella polyuretaanijoustolla, jotka joustavat, vähentävät tärinää ja suojaavat auraa esteeseen törmätessä. Auroissa ei ole perinteistä metalliosista tai teräjousista koottua mekanismia, joka "kilkkää ja kolkkää" aamuyön tunteina, juuri kun uni ihmisillä on makeimmillaan. AM TEHO -lumiaurat ovat "huoltovapaita", koska polyuretaanijousto ei vaadi rasvaa, pulttien kiristämisiä tai säätöjä.

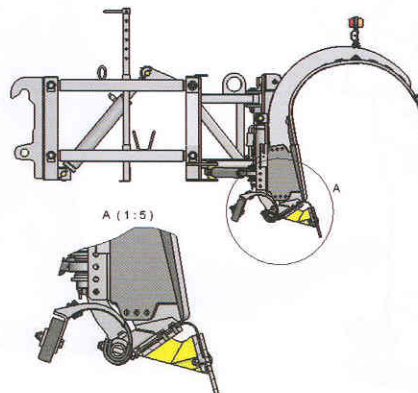
Polyuretaani
ei johda
ääntä.

Nyt ei tarvitse herätä aurausmeteliin

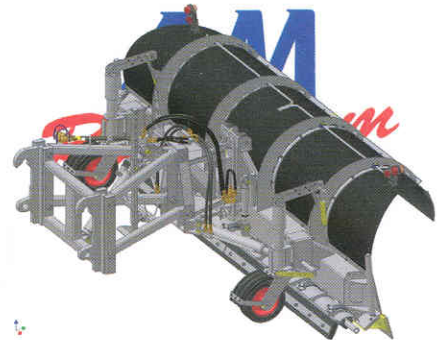
Asuminen on keskittynyt jo pitkään suurten kaupunkien läheisyyteen. Tienhoidosta vastaavien on taattava työssäkäyntialueille esteetön pääsy talvella, satoi tai paistoi. Tienhoitolaitteiden öinen ympäristömelu on asia, joka on monen aamukahvikeskustelun negatiivinen aihe työpaikoilla. "Heräsin taas aura-auton meteliin", on tuttu lause.

Ympäristömelua ja tärinää vähentävissä uusissa lumiauramalleissa käytetään lumiauroissa uutta, ympäristöä suojaavaa teknologiaa, joka perustuu kemiallisella reaktiolla valmistetun

"Heräsin taas
aura-auton meteliin",
on tuttu lause.



Ihmisen henki,
terveys ja turvallinen
liikkuminen
ovat tienhoidosta
vastuulliselle
henkilölle
kaikkein tärkeintä.



elastisen materiaalin käyttöön. Ilman mekaanisia osia joustava teräpalalaitteisto suojaa ja säästää tiemerkintöjä ja vähentää aurauksesta syntyvää meluhaittaa merkittävästi.

Arctic Machine Oy on suomalainen tienhoitolaitteiden valmistaja, joka pyrkii varmistamaan tienkäyttäjän turvallisuuden. Kehittämällä laitteita, joiden ominaisuudet edistävät nopean ja tehokkaan tuloksen kaikissa olosuhteissa tiellä liikkujan turvaksi.

Ihmisen henki, terveys ja turvallinen liikkuminen ovat tienhoidosta vastuulliselle henkilölle kaikkein tärkeintä. Ei se, että pyritään selviytymään mahdollisimman pienillä resursseilla.

Halvat hinnat ja liian pienet resurssit, eivät edistä turvallista ja tehokasta tienhoitoa.